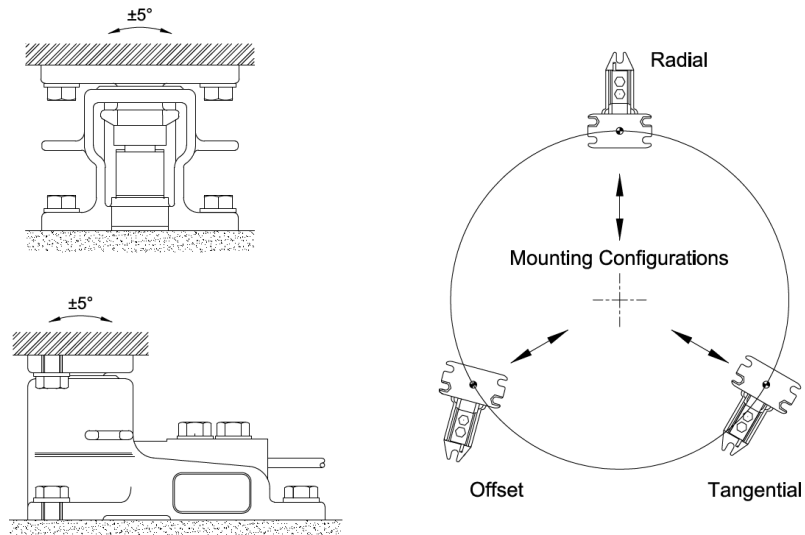
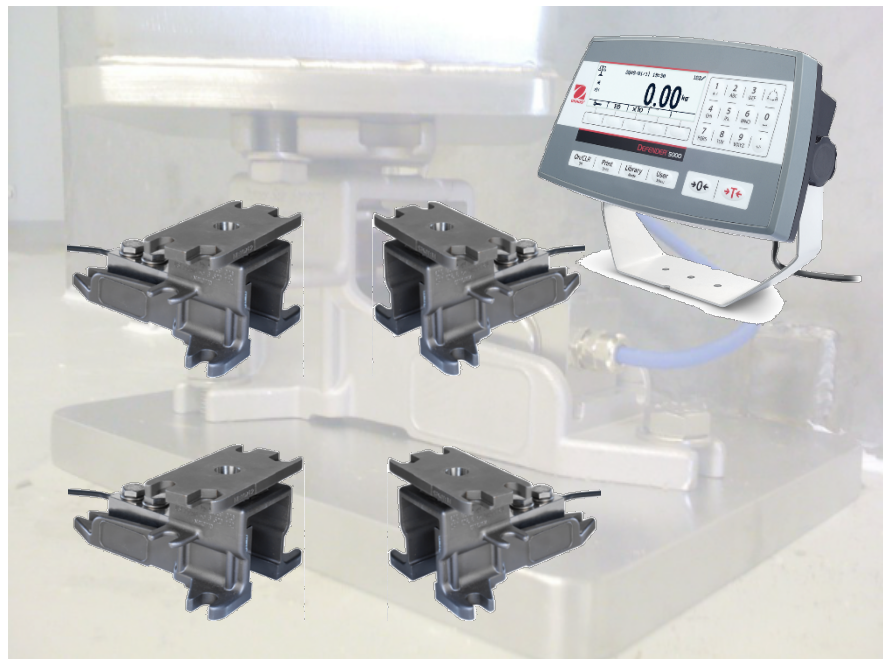


### STIMAG WEEGSTEEM VOOR SILO OF TANK

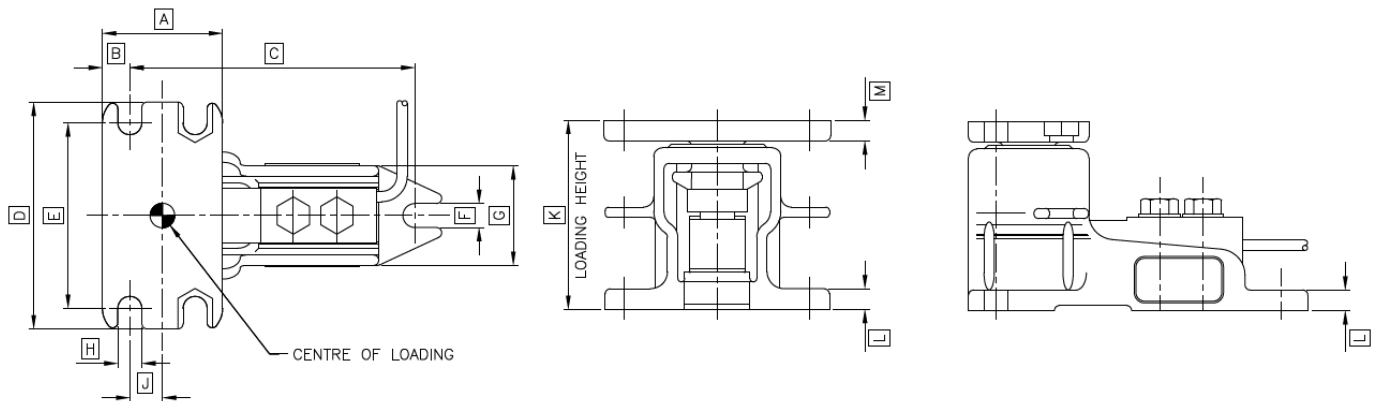
#### Basis specificaties

- Weegbereik tussen 1.000 – 7.000 kg
- 0,1% nauwkeurigheid, afhankelijk van constructie
- Veilige overbelasting 150%
- Krachtopnemers volledig RVS en IP68/IP69K
- Inclusief montage set
- Zeer eenvoudig te monteren en het verrichten van service door het hefboom principe
- Kabellengte 3 meter, polyurethaan
- TD52P inclusief RVS montagebeugel
- Standaard met ABS behuizing, RVS optioneel leverbaar
- Voeding 230VAC/50Hz via netsnoer
- Nulstellen
- Tarra, auto tarra bij dosering
- 256 x 80 pixels, dot matrix LCD
- RS232 uitgang
- Geheugen voor 50.000 artikelen
- Optioneel: Ethernet, Wifi/Bluetooth, USB, Analoo, 2 in/4 uit I/O's



Product Code	Capaciteit	Uitlezing	Dode last max.	Indicator	Bestaande uit
LVM-2.5T-4-TD52P-1000KG	1.000 kg	0,2 kg	200 kg	TD52P	4x T85-300KG, 4x Levermount-2.5T, 1x junctionbox, 10 meter kabel, 1x TD52P
LVM-2.5T-4-TD52P-1750KG	1.750 kg	0,5 kg	250 kg	TD52P	4x T85-500KG, 4x Levermount-2.5T, 1x junctionbox, 10 meter kabel, 1x TD52P
LVM-2.5T-4-TD52P-3500KG	3.500 kg	0,5 kg	500 kg	TD52P	4x T85-1000KG, 4x Levermount-2.5T, 1x junctionbox, 10 meter kabel, 1x TD52P
LVM-2.5T-4-TD52P-7000KG	7.000 kg	1 kg	1.000 kg	TD52P	4x T85-2000KG, 4x Levermount-2.5T, 1x junctionbox, 10 meter kabel, 1x TD52P

Andere capaciteiten en uitlezing mogelijk.



Capacity (kg)	A	B	C	D	E	F	G	H	J	K	L	M
300, 500, 1000, 2000	70	16	168	132	108	14	60	14	19	110	12	12

In combinatie met het geheugen kunnen tot 50.000 artikelen met setpoints in het geheugen worden opgeslagen. Via de RS232 uitgang of de optionele USB aansluiting kan via de gratis Scalemate software de database met artikelen worden aangevuld of aangepast.

Optioneel is het mogelijk om artikelen via een barcodescanner of RFID tag te selecteren en te activeren.

