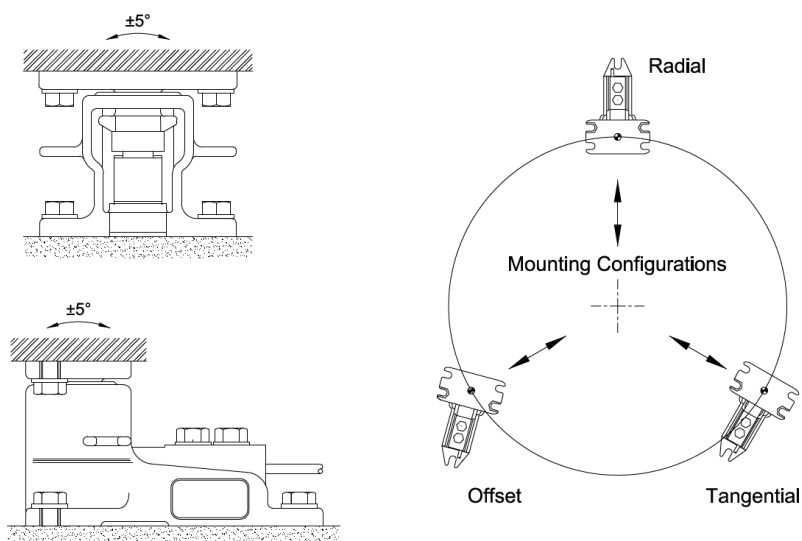


STIMAG WEEGSYSTEEM VOOR SILO OF TANK

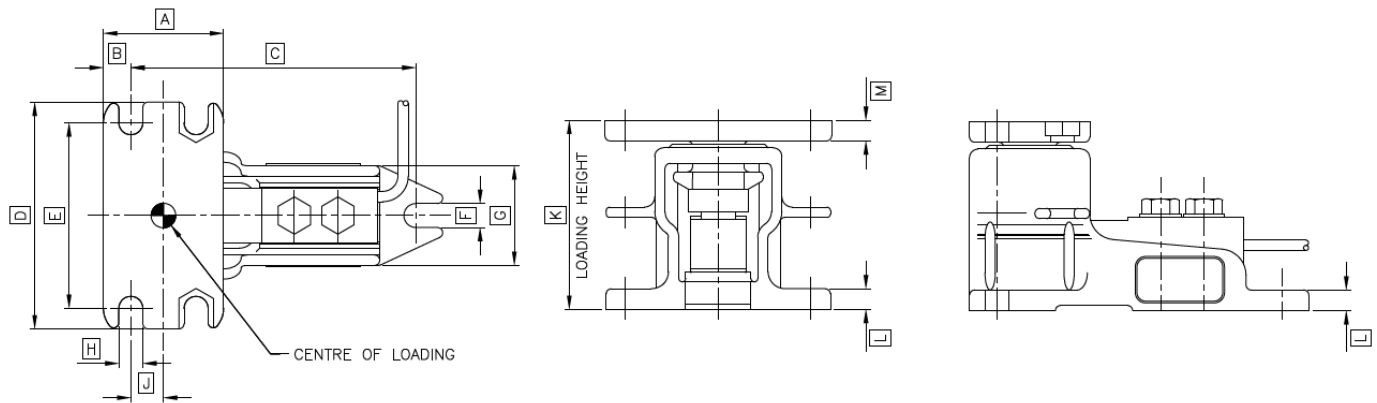
Basis specificaties

- Weegbereik tussen 10.000 – 17.500 kg
- 0,1% nauwkeurigheid, afhankelijk van constructie
- Veilige overbelasting 150%
- Krachtopnemers volledig RVS en IP68/IP69K
- Inclusief montage set
- Zeer eenvoudig te monteren en het verrichten van service door het hefboom principe
- Kabellengte 5 meter, polyurethaan
- DAT11 geschikt voor DIN rail montage
- Voeding 24VDC/5W
- Nulstellen
- Tarra
- 8 mm led-display
- 2 optisch geïsoleerde uitgangen 24VDC/100mA
- 1x USB device, 1x RS232C, 1x RS485/Fielbus
- Optioneel: Analoo, Canopen, Devicenet, Ethercat, Ethernet, Ethernet IP, Profibus, Profinet



Product Code	Capaciteit	Uitlezing	Dode last max.	Indicator	Bestaande uit
LVM-5T-4-DAT11-10000KG	10.000 kg	2 kg	2000 kg	DAT11	4x T85-3000KG, 4x Levermount-5T, 1x junctionbox, 10 meter kabel, 1x DAT11
LVM-5T-4-DAT11-17500KG	17.500 kg	5 kg	2500 kg	DAT11	4x T85-5000KG, 4x Levermount-5T, 1x junctionbox, 10 meter kabel, 1x DAT11

Andere capaciteiten en uitlezing mogelijk.



Capacity (kg)	A	B	C	D	E	F	G	H	J	K	L	M
3000, 5000	100	25	225	190	150	22	80	22	25	164	15	20

De DAT 11 kenmerkt zich door het zeer snel ontvangen, converteren en zenden van data door het toepassen van een zeer krachtige A/D converter. Dankzij het compacte design kan deze weegversterker nagenoeg in elke werkomgeving worden ingebouwd. De DAT 11 heeft druktoetsen die voor geprogrammeerd kunnen worden. De unit is voorzien van afneembare connectoren en instelbare inputfuncties. Daarnaast voldoet de DAT 11 aan de EN45501 richtlijnen en is de update frequentie van de veldbus 125Hz. Via de USB poort is het mogelijk om de versterker te voorzien van nieuwe firmware met de gratis mee te leveren Optimization software of de TESTER 1008.

Er zijn drie manieren van kalibreren mogelijk; via massa stukken, theoretisch en via de data sheet.

Optioneel diverse communicatie uitgangen leverbaar.

