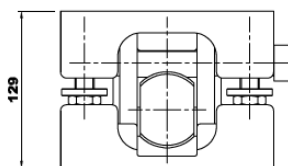
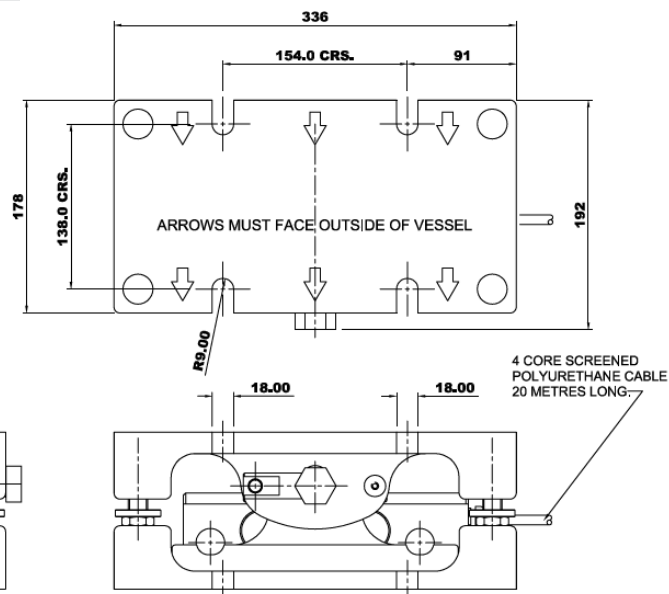


STIMAG WEEGSYSTEEM VOOR SILO OF TANK

Basis specificaties

- Weegbereik tussen 7.000 – 100.000 kg
- 0,1% nauwkeurigheid, afhankelijk van constructie
- Veilige overbelasting 150%
- Krachtopnemers volledig RVS en IP68/IP69K
- Inclusief montage set
- Zeer eenvoudig te monteren en het verrichten van service door het hefboom principe
- Kabellengte 20 meter, polyurethaan
- TD52P inclusief RVS montagebeugel
- Standaard met ABS behuizing, RVS optioneel leverbaar
- Voeding 230VAC/50Hz via netsnoer
- Nulstellen
- Tarra, auto tarra bij dosering
- 256 x 80 pixels, dot matrix LCD
- RS232 uitgang
- Geheugen voor 50.000 artikelen
- Optioneel: Ethernet, Wifi/Bluetooth, USB, Analog, 2 in/4 uit I/O's



All dimensions in mm

Product Code	Capaciteit	Uitlezing	Dode last max.	Indicator	Bestaande uit
MM-30T-4-TD52P-7000KG	7.000 kg	2 kg	1.000 kg	DAT11	4x VC3500-2T, 4x Mastermount-30T, 1x junctionbox, 10 meter kabel, 1x TD52P
MM-30T-4-TD52P-17.500KG	17.500 kg	5 kg	2.500 kg	DAT11	4x VC3500-5T, 4x Mastermount-30T, 1x junctionbox, 10 meter kabel, 1x TD52P
MM-30T-4-TD52P-35.000KG	35.000 kg	10 kg	5.000 kg	DAT11	4x VC3500-10T, 4x Mastermount-30T, 1x junctionbox, 10 meter kabel, 1x TD52P
MM-30T-4-TD52P-50.000KG	50.000 kg	10 kg	10.000 kg	DAT11	4x VC3500-15T, 4x Mastermount-30T, 1x junctionbox, 10 meter kabel, 1x TD52P
MM-30T-4-TD52P-70.000KG	70.000 kg	20 kg	10.000 kg	DAT11	4x VC3500-20T, 4x Mastermount-30T, 1x junctionbox, 10 meter kabel, 1x TD52P
MM-30T-4-TD52P-100.000KG	100.000 kg	50 kg	20.000 kg	DAT11	4x VC3500-30T, 4x Mastermount-30T, 1x junctionbox, 10 meter kabel, 1x TD52P

Andere capaciteiten en uitlezing mogelijk.

Mastermount montage set specificaties:

Load Cell Capacity (t)	Deflection (mm)	Expansion across assembly (mm)	Maximum Vertical Load (kg)		Maximum End Load (kg)	Maximum Transverse Load (kg)	Maximum Lift-off (kg)
			Load Cell installed	Load Cell removed			
2	0.20	+/- 3	40060	34250	9370	1460	13560
5	0.20						
10	0.25						
15	0.30						
20	0.40						
30	0.50						

In combinatie met het geheugen kunnen tot 50.000 artikelen met setpoints in het geheugen worden opgeslagen. Via de RS232 uitgang of de optionele USB aansluiting kan via de gratis Scalemate software de database met artikelen worden aangevuld of aangepast.

Optioneel is het mogelijk om artikelen via een barcodescanner of RFID tag te selecteren en te activeren.

