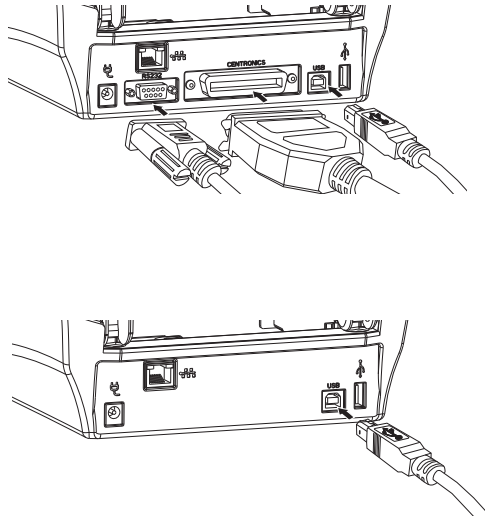
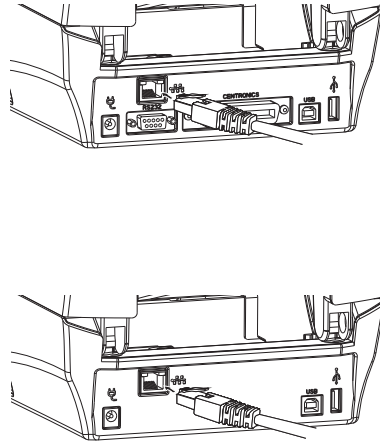


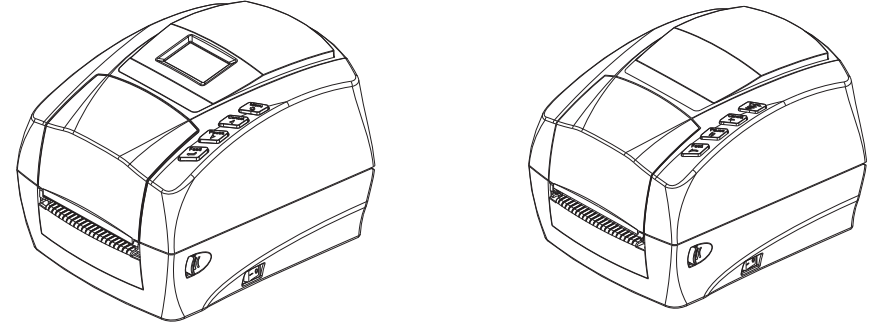
Connecting the cable, 接上傳輸線, 接上傳輸線



Connecting the cable, 接上傳輸線, 接上傳輸線

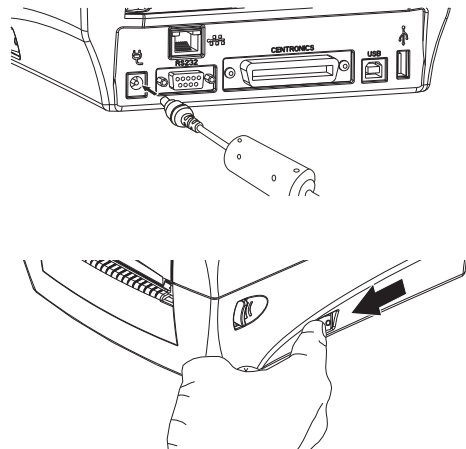


## Quick Start Guide 快速使用手冊

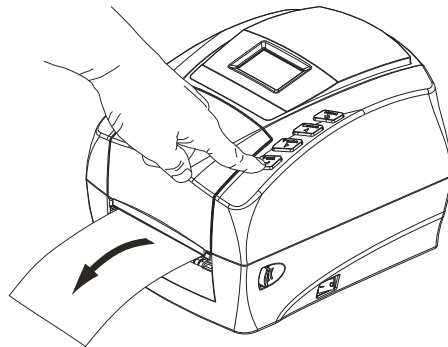


Powering on the printer, 開啟電源, 开启电源

Plug the power core to printer, turn on the switch  
將電源線插入印表機, 開啟電源  
将电源线插入打印机, 开启电源



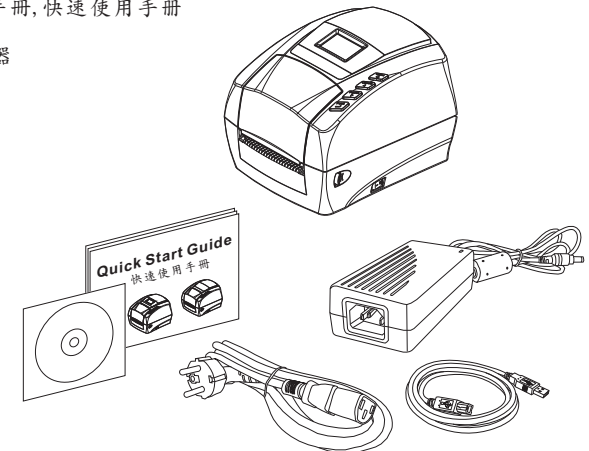
Feeding the labels, 輸出標籤, 输出标签



The following should be enclosed:

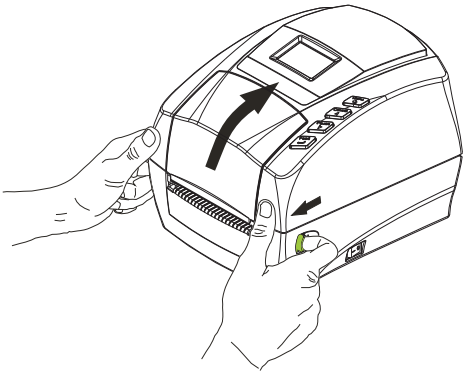
包裝應含, 包装应含

- Printer, 印表機, 打印机
- Quick Start Guide, 快速使用手冊, 快速使用手冊
- CD ROM, 光碟片, 光盤
- Power adapter, 變壓器, 变压器
- Power cord, 電源線, 电源线
- USB cable, USB線, USB线



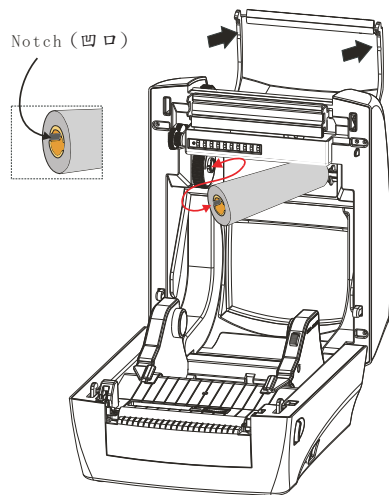
**Loading the ribbon, 安裝碳帶, 安裝碳帶**

**1** Open the cover by pulling the side latches  
將兩側開啟鍵往前拉，打開上蓋  
將两侧开启键往前拉，打开上盖



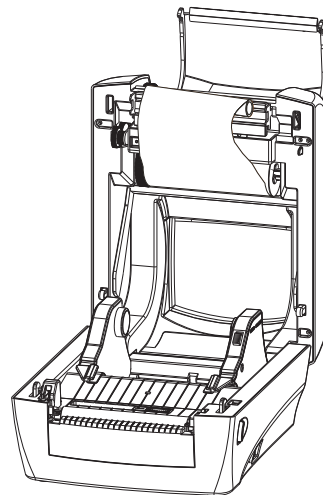
**Loading the ribbon, 安裝碳帶, 安裝碳帶**

**2** Insert the ribbon roll to supply hub  
將碳帶插入碳帶供應軸及轉盤  
將碳帶插入碳帶供应轴及转盘



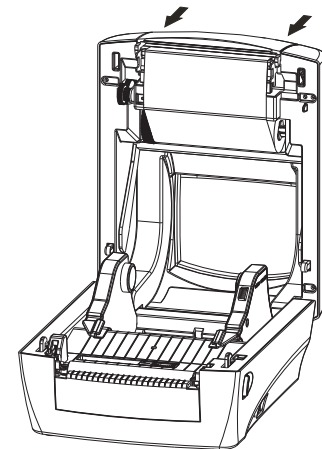
**Loading the ribbon, 安裝碳帶, 安裝碳帶**

**3** Insert the ribbon take-up core  
將碳帶軸插入回收軸  
將碳帶轴插入回收轴



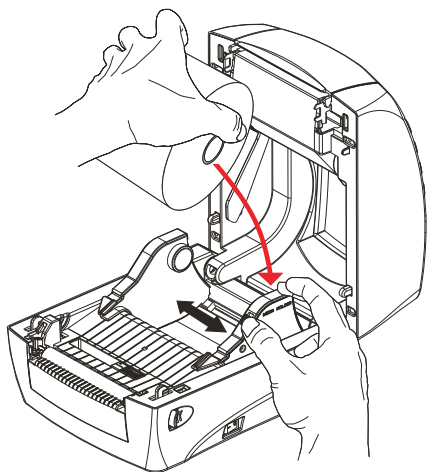
**Loading the ribbon, 安裝碳帶, 安裝碳帶**

**4** Close the ribbon cover  
將碳帶上蓋關上  
將碳帶上盖关上



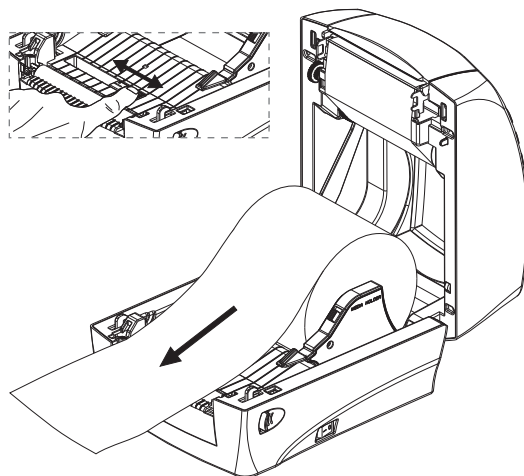
**Loading the label, 安裝標籤紙, 安裝標籤紙**

**1** Adjust the label holder to fix the label roll  
調整夾紙座，固定標籤紙捲  
调整夹纸座，固定标签纸卷



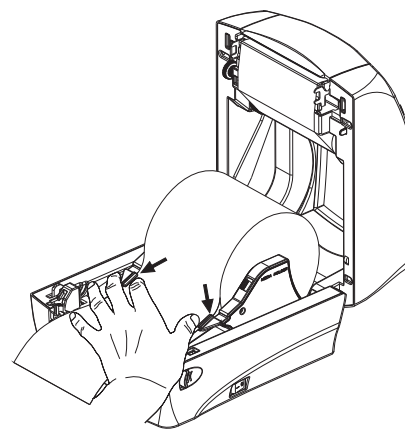
**Loading the label, 安裝標籤紙, 安裝標籤紙**

**2** Adjust the label sensor to correct position  
調整紙張感應器至正確位置  
调整纸张感应器至正确位置



**Loading the label, 安裝標籤紙, 安裝標籤紙**

**3** Push the labels under the label guides  
將標籤紙放入兩側導紙夾內  
将标签纸放入两侧导纸夹内



**Loading the label, 安裝標籤紙, 安裝標籤紙**

**4** Close the cover  
將上蓋蓋上  
将上盖盖上

